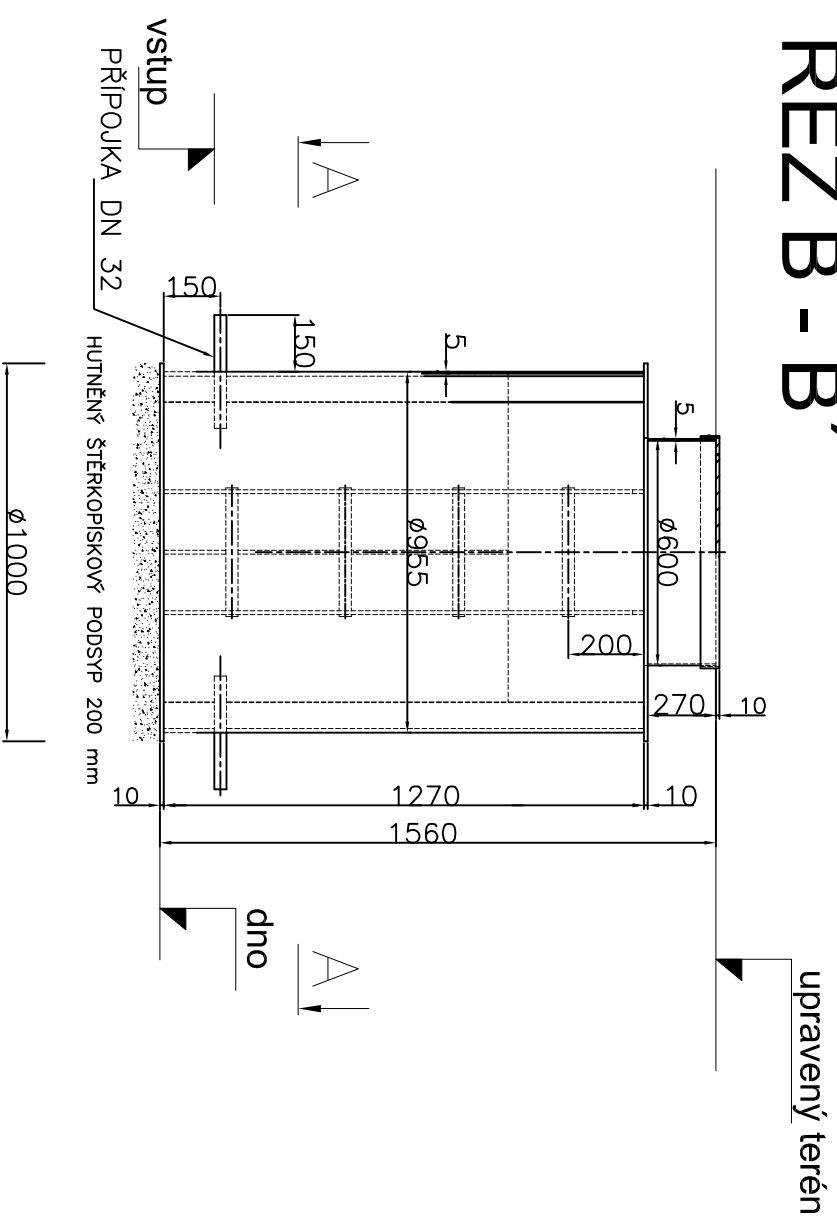
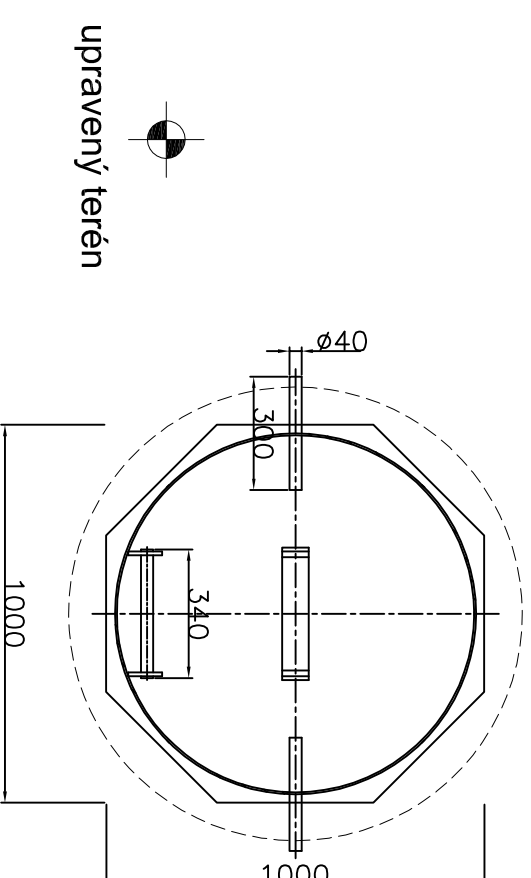


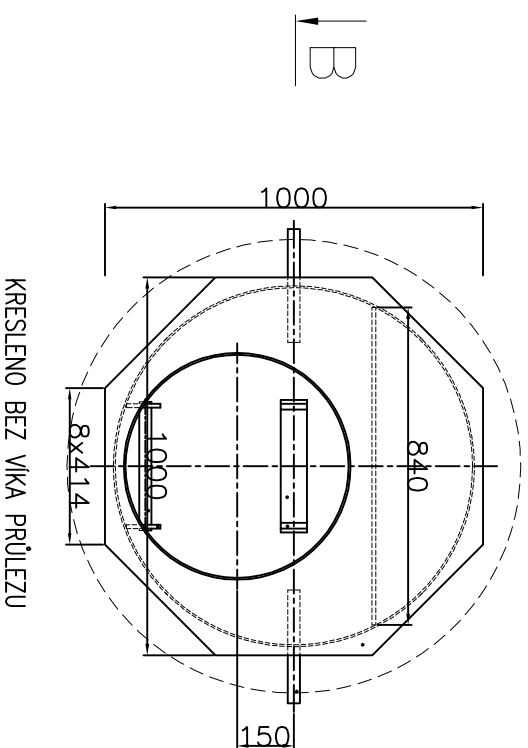
ŘEZ B - B'



ŘEZ A - A'



PŮDORYS



SOUŘADNICOVÝ SYSTÉM:
VÝŠKOVÝ SYSTÉM:

DSP

Ing. Josef Javůrek

vodní hospodářství
stavby na ochranu a tvorbu životního prostředí

Jihl. 870
Hradec Králové
Tel.: 495 407 528

KRESLIL:	KOLEKTIV	
ZPRACOVAL:	ING. JOSEF JAVŮREK	
TECHNICKÁ KONTROLA:	ING. JOSEF JAVŮREK	
ZODPOVĚDNÝ PROJEKTANT:	ING. JOSEF JAVŮREK	
HLAVNÍ PROJEKTANT:	ING. JOSEF JAVŮREK	
KRAJ:	KRÁLOVÉHRADECKÝ	OBEC: HVOZDNICE
INVESTOR:	OBEC HVOZDNICE, HVOZDNICE 51, LHOTA POD LIBČANÝ, 503 27	
AKCE:	HVOZDNICE JIH – ZÁSTAVBA RD – I ETAPA KOMUNIKACE A INŽENÝRSKÉ SÍTĚ D.2. ZÁSOBOVÁNÍ VODOU	
OBJEKT:	VODOMĚRNÁ ŠACHTA	
OBSAH:		
STUPĚŇ:	DSP	
ZAK.ČÍSLO:	04817	
ARCHIVNÍ ČÍSLO:		
DATUM:	X/2017	
FORMÁT:	A4	
MĚŘÍTKO:	1:50	
ČÍSLO SOUPRAVY:	ČÍSLO PŘÍLOHY:	D.2.5.

KRESLENO BEZ VÍKA PRŮJEZDU